

ENG 1007 – INTRODUÇÃO À MECÂNICA DOS SÓLIDOS

Quarta prova – turma B

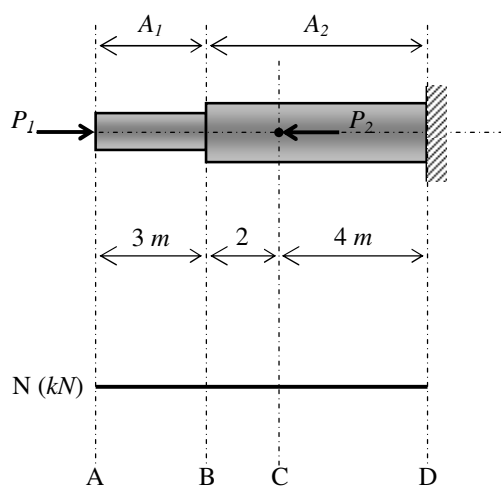
02/12/2014

Nome:
Matrícula:
Turma:

1 ^a	2 ^a	3 ^a	4 ^a	Nota

1^a Questão (2,5 pontos)

Conforme se observa na figura, uma barra de aço ($E = 200 \text{ GPa}$) escalonada ABD, com áreas da seção transversal $A_1 = 400 \text{ mm}^2$ e $A_2 = 4000 \text{ mm}^2$ associadas, respectivamente, aos segmentos AB e BD, está sujeita às cargas P_1 e $P_2 = 100 \text{ kN}$. Determine:



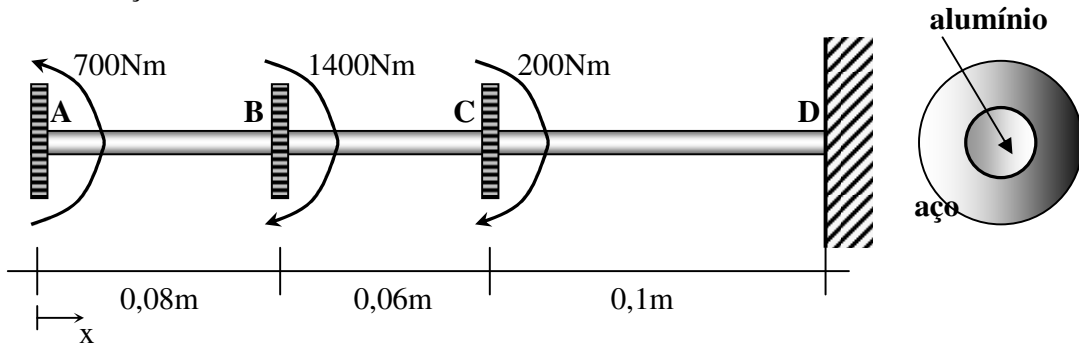
- a) O valor da força P_1 de modo que o ponto A não se mova.
- b) O diagrama de esforço normal. Usar o espaço reservado na figura.

As equações fundamentais são: $\sigma = \frac{F}{A} = E \varepsilon$ e

$$\varepsilon = \frac{\Delta L}{L}.$$

2ª Questão (2,5 pontos)

As engrenagens solidárias a um eixo estão sujeitas aos torques indicados na figura. Considerando o eixo, com raio externo de 0,01m e raio interno de 0,005m, composto de aço ($G_{aço} = 80\text{Gpa}$) e núcleo de alumínio ($G_{al} = 30\text{Gpa}$) determine o ângulo de torção em A e a tensão cisalhante máxima no meio da barra no aço e no alumínio.



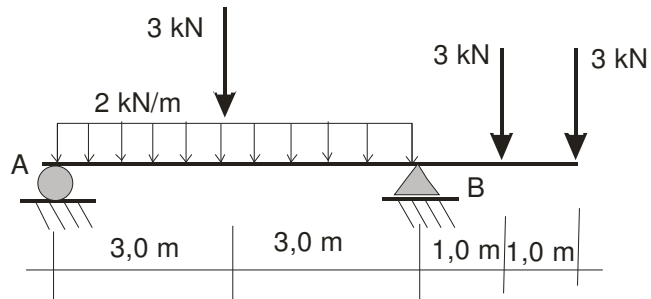
$$\phi_L - \phi_0 = \int_0^L \frac{T(x)}{2\pi \int_0^r G \rho^3 d\rho} dx \quad \tau_{xy} = \frac{T(x)G\rho}{2\pi \int_0^r G \rho^3 d\rho}$$

3ª Questão (2,5 pontos)

Para a viga mostrada na figura:

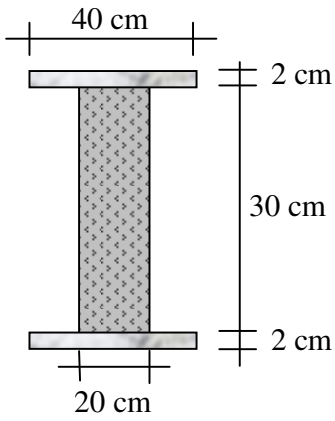
- calcular as reações de apoio;
- desenhar o diagrama de força cortante com valores e sinais;
- desenhar o diagrama de momento de flexão com valores e sinais.

Não é preciso escrever as expressões analíticas!



4ª Questão (2,5 pontos)

A viga de madeira mostrada na figura é reforçada com chapas de aço em suas superfícies superior e inferior. Determine a tensão de flexão máxima desenvolvida na madeira e no aço para a viga submetida a um momento fletor $M = 10 \text{ kNm}$. Considere $E_{\text{mad}} = 10,5 \text{ GPa}$ e $E_{\text{aço}} = 210 \text{ GPa}$.



$$\sigma_x = \frac{MEy}{\int_A Ey^2 dA}$$