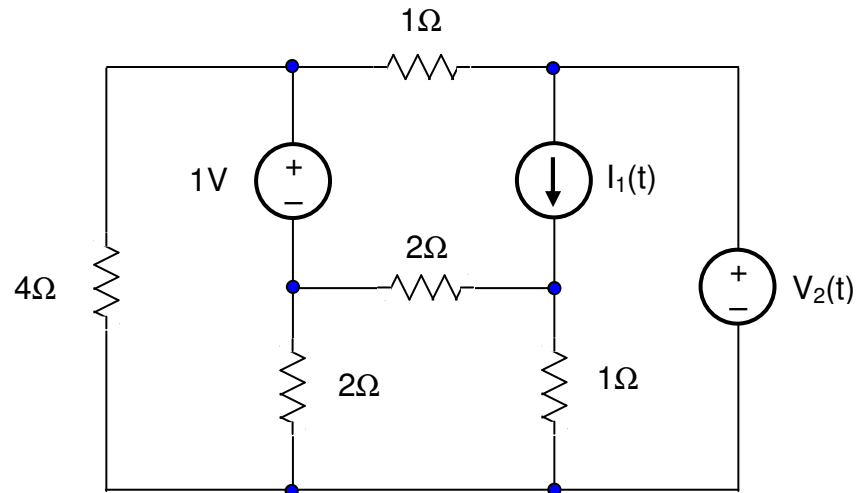


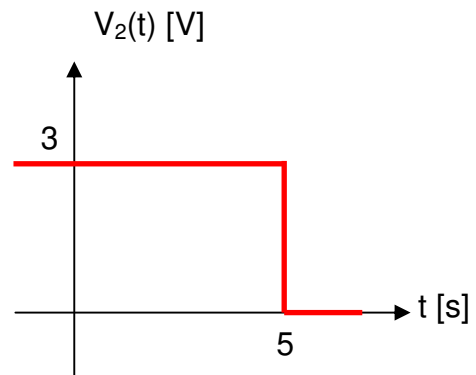
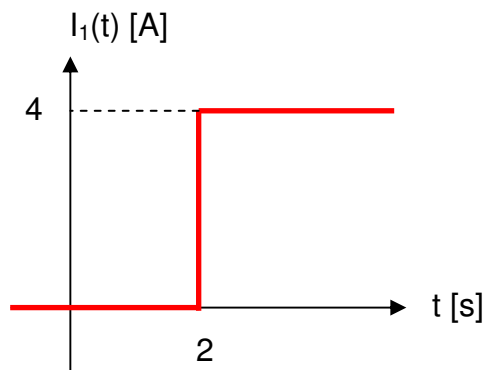
P1 – 2010.2

QUESTÃO 1

(4.0 pontos)



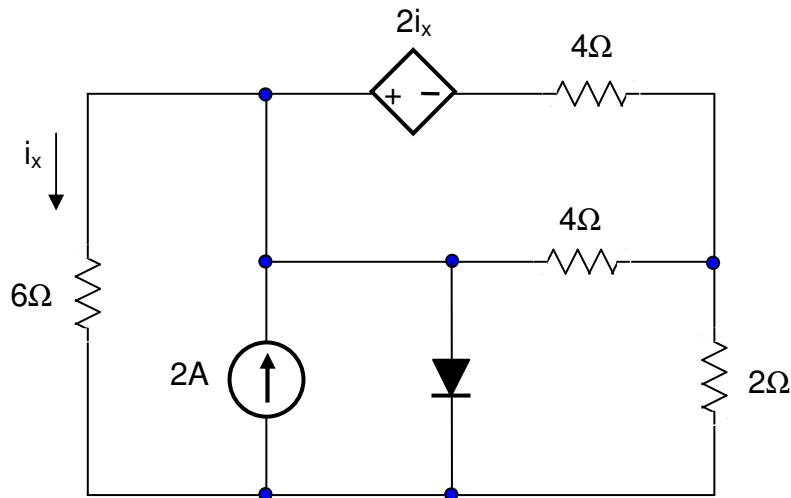
No circuito acima, duas das fontes independentes possuem valores que variam com o tempo de acordo com os gráficos abaixo.



A partir dessas informações, desenhe o gráfico da potência dissipada no resistor de 4Ω em função do tempo para $t > 0$.

QUESTÃO 2

(3.0 pontos)



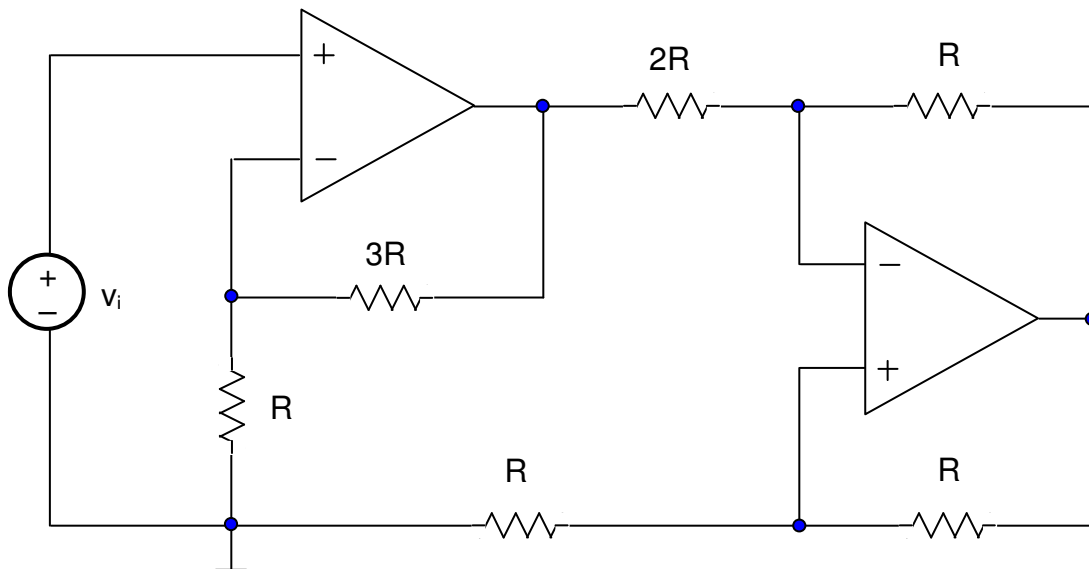
No circuito acima, determine a tensão e a corrente no diodo nos seguintes casos:

- (a) Considerando o modelo de diodo ideal
- (b) Considerando o modelo de queda de tensão constante, supondo que o diodo apresenta queda de tensão de 1V quando atravessado por uma corrente direta.

QUESTÃO 3

(3.0 pontos)

No circuito abaixo, os AmpOps são ideais e v_i é uma fonte senoidal de 1V de pico.



Determine o mínimo valor de R de modo que a corrente na saída do 2º AmpOp seja sempre inferior a 25mA.